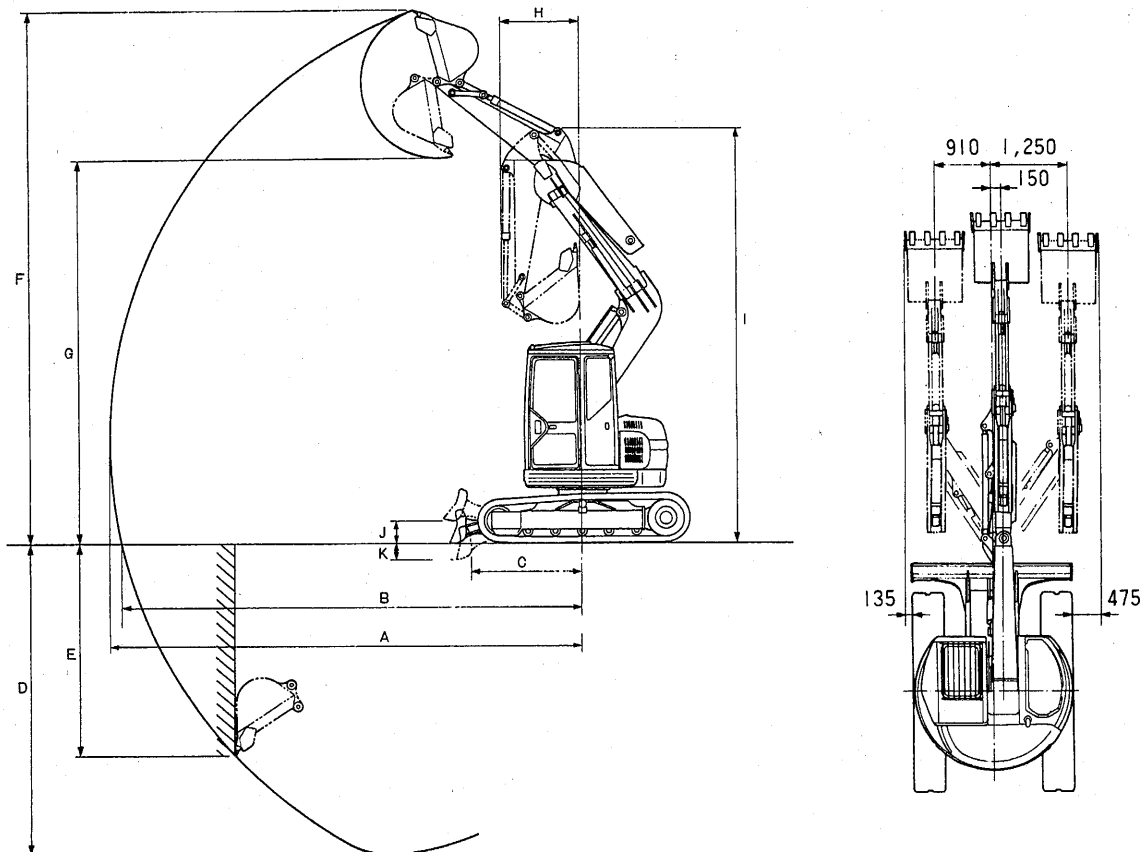


2) 作業範囲

オフセットブーム仕様

単位：mm



	標準1.81mアーム (ロング2.12mアーム)		
	左最大オフセット時	ブームオフセット0時	右最大オフセット時
バケットオフセット量	左 910	右 150	右 1,250
A：最大掘削半径	5,980 (6,300)	☆6,360 (6,690)	5,950 (6,270)
B：床面最大掘削半径	5,810 (6,150)	6,210 (6,540)	5,780 (6,110)
C：床面仕上げ最小半径	1,090 (850)	1,430 (1,270)	1,060 (810)
D：最大掘削深さ	3,860 (4,160)	☆4,250 (4,550)	3,830 (4,120)
E：最大垂直掘削深さ	2,480 (2,980)	☆2,820 (3,330)	2,460 (2,960)
F：最大掘削高さ	6,930 (7,240)	☆7,250 (7,560)	6,900 (7,220)
G：最大ダンプ高さ	4,890 (5,180)	☆5,210 (5,500)	4,860 (5,160)
H：フロント最小旋回半径	—	—	1,700 (1,800)
I：フロント最小旋回半径時高さ	—	—	5,260 (5,260)
J：ブレード最大上昇量	☆420		
K：ブレード最大下降量	☆270		

注) ・☆印付の数値がカタログに掲載されている数値です。

・上記数値はゴムクローラ時を示します。

そのため、グロウサシュー時では、シューラグ高さを含まないためD：最大掘削深さは4,270mmと20mm深く掘れます。

・「—」の数値は、干渉防止システムの干渉防止コントロール域のため表示できません。

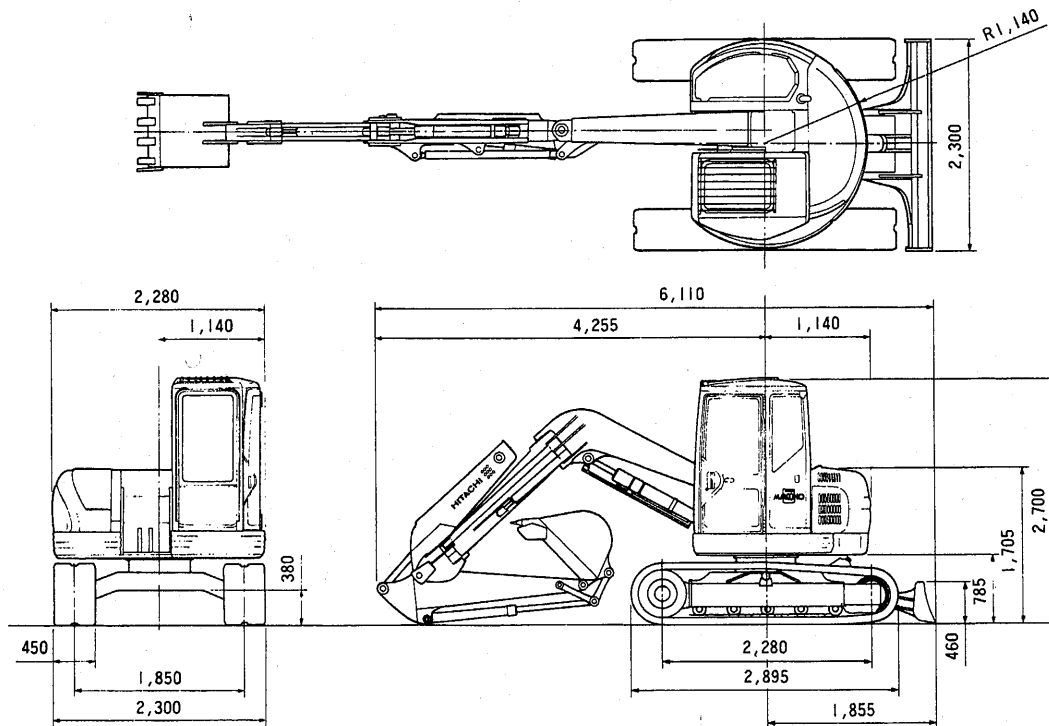
3

主仕様及び作業範囲

1) 仕様と寸法

オフセットブーム仕様

単位：mm



		EX75UR-3	
		基本仕様(ゴムクローラ)	鉄クローラ仕様
全装備質量	kg	7,600	7,800
標準バケット容量(新JIS)	m ³	0.28	
標準バケット幅(サイドカット含む)	mm	750	
旋回速度	min ⁻¹ (rpm)	12.0 (12.0)、5.5 (5.5)	
走行速度	km/h	3.4	
登坂能力	%(度)	70 (35)	
最大掘削力	バケット KN(kgf)	53.0 (5,400)	
	アーム KN(kgf)	36.4 (3,700)	

エンジン

名称	日産ディーゼル A-BD30	
形式	水冷4気筒直噴式	
定格出力	kw/min ⁻¹ (ps/rpm)	40.5/2,000 (55/2,000)
最大トルク	N·m/min ⁻¹ (kgf·m/rpm)	193/1,800 (19.7/1,800)

注)・〔 〕内はクローサシューを指す。

・SL単位(国際単位)を表示し()内に従来の単位を表示しております。

・外観寸法図は、ゴムクローラ装着時を指す。

		EX75UR-3	
		基本仕様(ゴムクローラ)	鉄クローラ仕様

油圧装置

油圧ポンプ形式	可変容量型ピストン式×2、歯車式×2(作業用、操作用)	
主ポンプ最大吐出量	l/min 63×2	
主リリーフ弁セット圧	MPa(kgf/mm) 掘削26.0 (265) 走行22.6 (230)	
旋回油圧モータ形式	定容量型ピストン式×1	
走行油圧モータ形式	定容量型ピストン式×2	

フロント

側溝掘形式	平行リング式	
バケット最大オフセット量	mm	左910 右1,250

足廻り

	ゴムクローラ	鉄クローラ
シュー形式	ゴムクローラ	
標準シュー幅	mm 450	
接地圧	KPa(kgf/cm ²)	33.3 (0.34) 34.3 (0.35)

油類の容量

燃料タンク	l	75
作動油タンク	l	125 (基準レベル75)