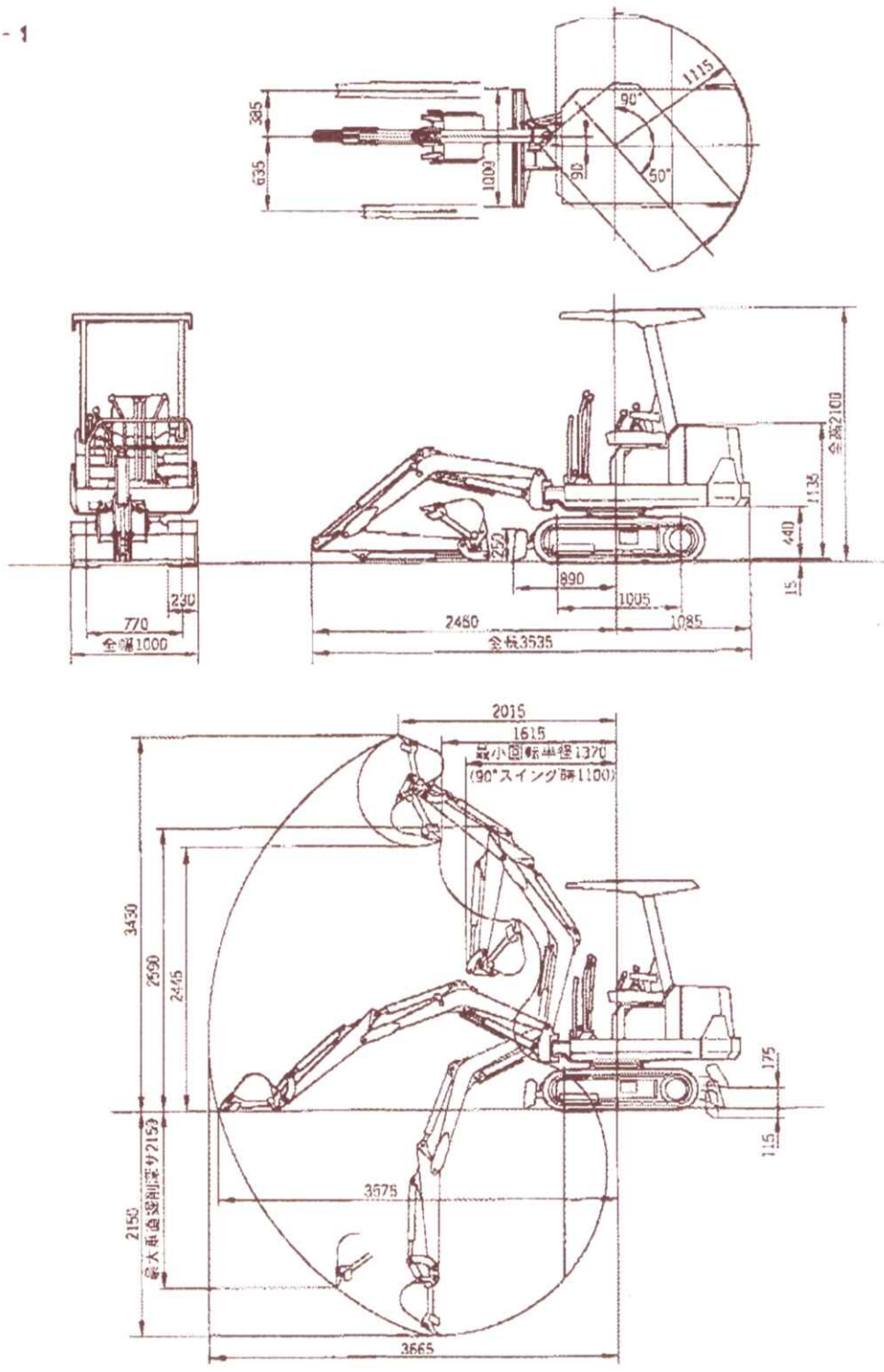


PC07-1



PC05-6, PC07-1

01-5

機 要

仕 様

車 両 名 称 形 式		PC05-6	PC07-1
適 用 号 機		5001~	1001~
エ ン ジ ン	名 称	3D72-2F	3D72-2E
	形 式	4サイクル, 水冷, 直列立型, 予燃燃室式	←
	シリンダ数 - 内径 × 行程 (mm)	3-72×72	←
	総排気量 (cc)	879	←
	着火順序	3-1-2	←
	定格出力 (PS/rpm)	13/2,000	155/2,400
	最大トルク (kgm/rpm)	4.9/1,700	5.0/1,800
	無負荷最高回転速度 (rpm)	2,150	2,570
	無負荷最低回転速度 (rpm)	900	←
	最低燃料消費率 (g/PSH)	195	←
	スターター	12V, 1.0 kW	←
	オルタネーター	12V, 18.5A	12V, 20A
バッテリー	12V, 45Ah	←	
ラジエーターコア形式	CD-2	←	
足 ま わ り	上部すり板	片側1個	←
	トラックローラ	片側3個	←
	トラックシュー	溶接組立式ダブルグロース, 片側32枚	←
油 圧 ポン プ	形式	ギヤー式2連ポンプ・1個	←
	吐出量 (l/min)	11.9×2	14.3×2
	セット圧走行・作業機用 (kg/cm <sup>2</sup> )	175	←
	旋回用 (kg/cm <sup>2</sup> )	85	←
圧 弁	プレート用 (kg/cm <sup>2</sup> )	175	←
	操作弁	8連スプール式・1個 直動式	← ←
装 置	油圧シリンダ	複動ピストン式	←
	油圧モーター	ピストン式(ブレーキ弁付)・2個 ギヤー(オービット)式・1個	← ←
置	走行モーター	←	←
	旋回モーター	←	←
置	油圧シリンダ	複動ピストン式	←
	作動油タンク	箱型密閉式	←
	作動油フィルタ	タンク戻り側	←