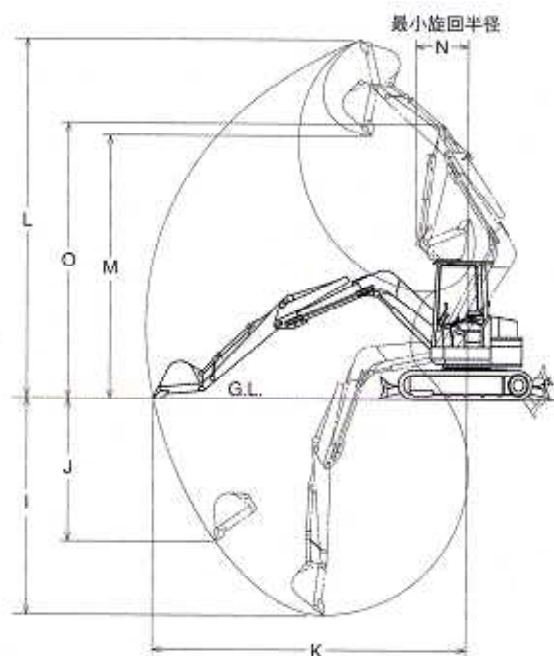
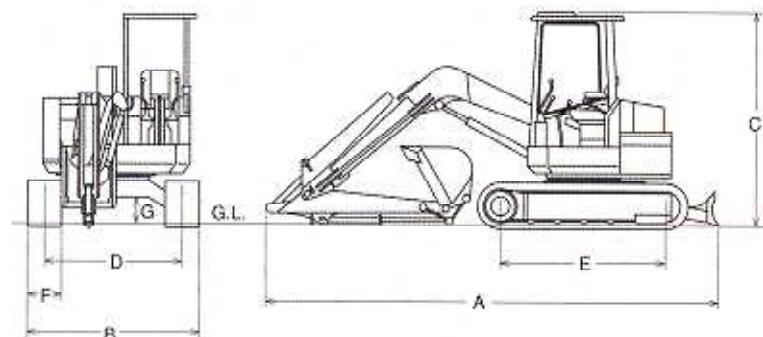
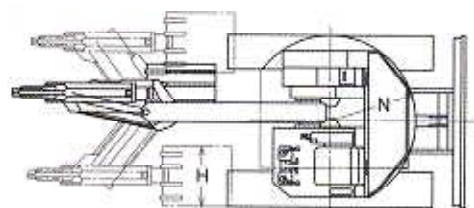


超小旋回油圧ショベル



仕様

| 呼称(バケット容量) | | 0.1m ³ | 0.12m ³ | 0.2m ³ | 0.22m ³ | 0.25m ³ | 0.4m ³ | | | | |
|-------------|-------------------------------|-------------------|--------------------|-------------------|--------------------|--------------------|-------------------|------------|------------|------------|-------------|
| メーカー | | ヤンマー | ヤンマー | コベルコ | ヤンマー | ヤンマー-建機 | ヤンマー | コベルコ | コベルコ | | |
| 型式 | | B2U | B3Σ | SK30UR | B5 | B6U | B6Σ | B7Σ | SK75UR | SK130UR | |
| 運転重量 (kg) | | 1,960 | 2,980 | 2,970 | 5,000 | 5,100 | 5,100 | 7,650 | 7,640 | 13,400 | |
| 標準仕様値 mm | シュー形状 | ゴム | ゴム | ゴム | ゴム | ゴム | ゴム | ゴム | ゴム | ゴム | |
| | 配管 | 無し | 無し | 無し | 無し | 無し | 無し | 無し | 無し | 無し | |
| | 全長(輸送時) | A | 3,650 | 4,150 | 4,450 | 5,075 | 5,335 | 5,280 | 5,680 | 6,180 | 7,430 |
| | 全幅 | B | 1,450 | 1,550 | 1,550 | 1,840 | 2,000 | 1,990 | 2,260 | 2,320 | 2,490 |
| | 全高(輸送時) | C | 2,295 | 2,430 | 2,490 | 2,520 | 2,550 | 2,530 | 2,620 | 2,600 | 2,750 |
| | 接地長 | E | 1,440 | / | / | / | 1,940 | / | / | 2,250 | 2,900 |
| | 履帯幅 | F | 250 | 300 | 300 | 380 | 400 | 400 | 450 | 450 | 500 |
| 最低地上高 | G | 300 | 305 | 320 | 330 | 320 | 360 | 380 | 400 | 490 | |
| 作業性能 | 新JIS表示バケット容量(m ³) | | 0.066 | 0.08 | 0.07 | 0.18 | 0.22 | 0.2 | 0.28 | 0.28 | 0.45 |
| | バケット幅(mm) | H | 500 | 490 | 450 | 600 | 680 | 700 | 750 | 690 | 900 |
| | 最大掘削深(mm) | I | 2,250 | 3,000 | 2,880 | 3,750 | 4,000 | 4,150 | 4,350 | 4,170 | 4,840 |
| | 最大垂直掘削深(mm) | J | 1,950 | 2,500 | 2,200 | 2,500 | 2,620 | 3,050 | 3,770 | 3,250 | 3,530 |
| | 最大掘削半径(mm) | K | 3,655 | 4,550 | 4,430 | 5,400 | 5,565 | 5,900 | 6,410 | 6,420 | 7,570 |
| | 最大掘削高(mm) | L | 4,430 | 5,250 | 5,190 | 6,400 | 6,330 | 6,460 | 7,600 | 7,500 | 8,480 |
| | 最大ダンプ高(mm) | M | 3,330 | 3,840 | 3,830 | 4,750 | 4,600 | 4,810 | 5,490 | 5,430 | 6,050 |
| | ブームオフセット幅 | | 700/420 | 510/885 | 455/835 | 750/565 | 910/730 | 940/575 | 1,020/965 | 1045/1,336 | 1,165/1,186 |
| | 作業最小旋回半径(mm) | N | 725 | 850 | 810 | 920 | 1,000 | 1,025 | 1,200 | 1,160 | 1,370 |
| | 接地圧 kPa (kg/cm ²) | | 0.26 | 0.27 | 0.29 | 0.3 | 0.3 | 0.29 | 0.34 | 0.35 | 0.41 |
| 走行速度(km/h) | | 4.8/2.4 | 4.8/2.6 | 4.5/2.6 | 4.5/2.3 | 4.3/2.6 | 4.7/2.4 | 4.7/2.7 | 5.3/3.1 | 6.4/3.8 | |
| 機関 | 定格出力(kw/min-1) | | 14.0/2,600 | 25/2,500 | 16.9/2,300 | 26/2,400 | 29.4/2,400 | 27.2/2,200 | 41.9/1,900 | 40.5/2,100 | 62.5/2,050 |
| | 燃料タンク容量(ℓ) | | 25 | 42 | 46 | 60 | 80 | 58 | 100 | 85 | 160 |