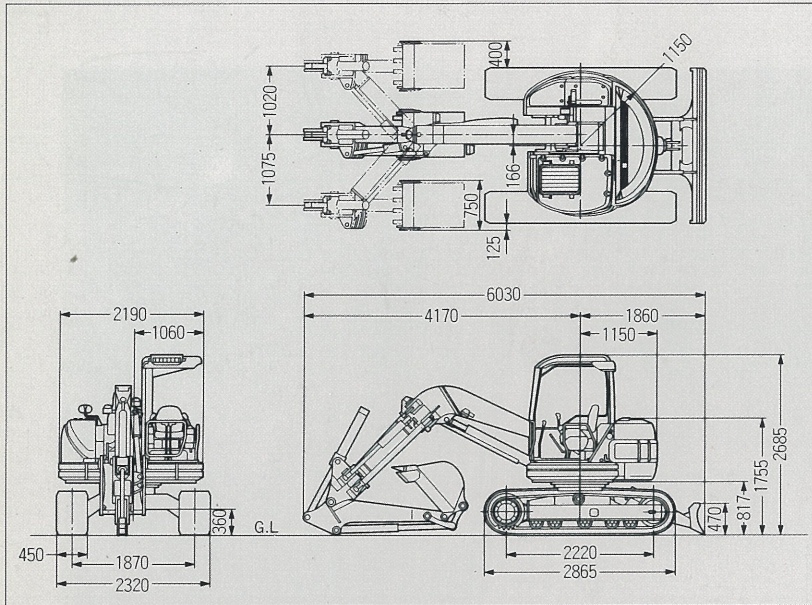
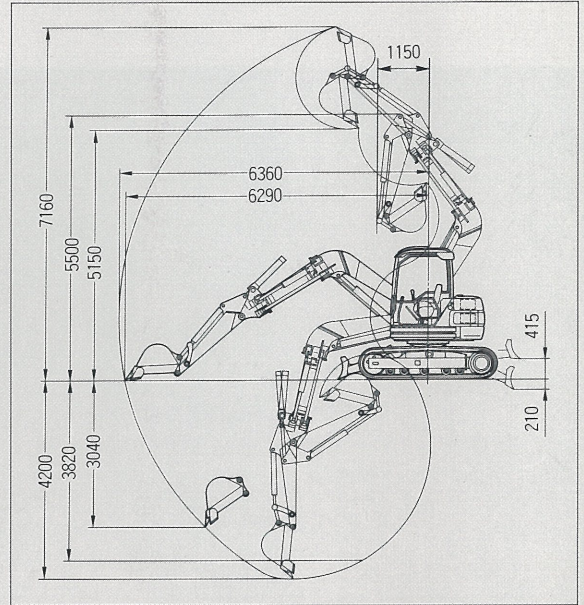


# PC75UU-2

## 外形図



## 作業範囲図



注) 図中の寸法はキャノピ・ゴムシュータイプ

## 仕様

機械質量	(キャブ) 7650kg<7750kg>
<鉄シュー>	(キャノピ) 7500kg<7600kg>
機体質量	(キャブ) 5640kg<5740kg>
<鉄シュー>	(キャノピ) 5490kg<5590kg>
エンジン出力	40.5kW/1900rpm [55PS/1900rpm]
バケット容量 (新JIS)	範囲 0.09~0.34m <sup>3</sup> <旧JIS0.08~0.30m <sup>3</sup> >
標準	0.28m <sup>3</sup> <旧JIS0.25m <sup>3</sup> >
バケット幅(標準)<サイドカット含>	650mm<750mm>

寸法	
全長(輸送時)	6030mm
全幅	2320mm
全高(輸送時)	(キャブ) 2700mm<2690mm>
<鉄シュー>	(キャノピ) 2685mm<2675mm>
後端旋回半径	1150mm
タンブラ中心距離<鉄シュー>	2220mm<2205mm>
クローラ中心距離	1870mm

性能	
走行速度	(高速) 4.2km/h
	(低速) 3.5km/h
旋回速度	8.5rpm
バケットオフセット量	左1075mm~右1020mm
	(キャブ) 34.3kPa (0.35kgf/cm <sup>2</sup> )
接地圧 (450mmシュー装備時)	<34.3kPa (0.35kgf/cm <sup>2</sup> )>
<鉄シュー>	(キャノピ) 33.3kPa (0.34kgf/cm <sup>2</sup> )
	<34.3kPa (0.35kgf/cm <sup>2</sup> )>
登坂能力	35° (70%)
最大掘削力 (新JIS)	48.1kN (4900kgf)

作業範囲(ホー作業時寸法)	
最大掘削深さ	4200mm
最大掘削半径	6360mm
床面最大掘削半径	6290mm
最大ダンプ高さ	5150mm
最大掘削高さ	7160mm
最大垂直掘削深さ	3040mm
作業機最小旋回半径	1150mm

エンジン	
名称	コマツ4D95L
形式	直接噴射式
総行程容積(総排気量)	3.26ℓ [3260cc]
定格出力	40.5kW/1900rpm [55PS/1900rpm]

各部装置構造	
ブレード幅×高さ	2320mm×470mm
旋回装置	
駆動方式	油圧駆動式
走行装置	
駆動方式	油圧駆動式
走行ブレイク形式	油圧式ロック
標準シュー形式	一体式ゴムクローラ[鉄シュー]
履帯調整装置	グリース式
油圧装置	
油圧ポンプ形式	可変式×2 ギャー式×2
油圧モータ(走行/旋回)	ピストン式
最大セット圧力	24.5MPa (250kgf/cm <sup>2</sup> )

水・油類の容量	
燃料(軽油)	80ℓ
作動油	100ℓ
エンジン潤滑油	9.0ℓ
旋回減速機	1.6ℓ
終減速機	(左右各) 1.7ℓ
冷却水	9.0ℓ

アタッチメント・オプション	
狭幅バケット450mm (新JIS)	0.09m <sup>3</sup> <旧JIS0.08m <sup>3</sup> >
狭副バケット550mm (新JIS)	0.12m <sup>3</sup> <旧JIS0.11m <sup>3</sup> >
狭幅バケット650mm (新JIS)	0.20m <sup>3</sup> <旧JIS0.18m <sup>3</sup> >
大型バケット760mm (新JIS)	0.34m <sup>3</sup> <旧JIS0.30m <sup>3</sup> >
ロングアーム	アーム長さ400mmアップ
トリプルシュー	450mm
クーラー	
アタッチメント装着可能	

注) オプションバケットの寸法はサイドカットを含む

- 機体質量3トン以上の建設機械の運転には「車両系建設機械運転技能講習修了証」の取得が必要です。コマツでは車両教習を実施しておりますので、ご利用ください。
- 本機をご利用される際の注意事項の詳細は、取扱説明書をご覧ください。
- 単位は国際単位系によるSI単位表示。〔 〕内は従来の単位表示を併記したものです。
- 本機は改良のため予告なく仕様変更することがありますので、ご了承ください。
- 掲載写真は一部販売車と異なる場合があります。また、カタログ用にポーズをつけて撮影したものであり、安全のため実際にはこのような状態で機械を放置しないようご注意ください。

●お問い合わせは

# KOMATSU

## コマツ

建機事業本部

〒107 東京都港区赤坂2-3-6 TEL. 03-5561-2759

北海道 TEL. 0133-73-9292 中部・北陸 TEL. 0586-77-1131

東北 TEL. 022-231-7111 大阪・四国 TEL. 06-864-2121

関東 TEL. 048-647-7211 中国・九州 TEL. 092-641-3114

東京 TEL. 044-287-7713

■オペレータの養成(大特免許・建機技能講習)のご相談はコマツの教習センタへ。

コマツ教習所

東京センタ TEL. 0427-95-3071 九州センタ TEL. 092-935-4131

大阪センタ TEL. 0720-49-2063 北海道センタ TEL. 011-377-3866

栗津センタ TEL. 0761-44-3930

小松メック教習センタ TEL. 0429-53-4430