

三菱MM30SR³

-B5-

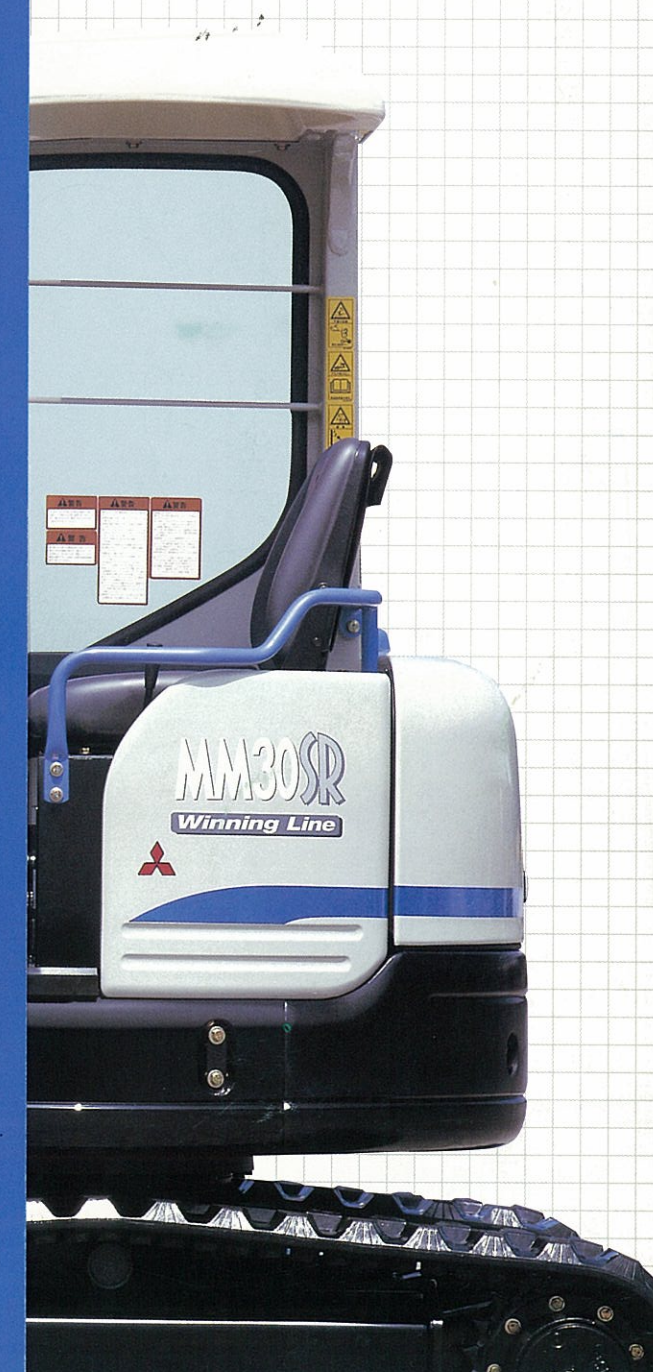


三菱 ミニ油圧ショベル

MM30SR

Winning Line

OHIAT



本社：東京都世田谷区用賀四丁目10-1 〒158-8530 TEL.03-5717-1121
 教育センター：神奈川県相模原市田名3700 〒229-1192 TEL.042-763-7138
<http://www.scm.co.jp/>

● 資格（車両系建設機械運転技能講習・大型免許）取得のご相談は各教育センターへ

エス・シー・エム教育所株式会社 [労働基準局長指定教育機関]

相模教育センター：042-763-7103 秩父教育センター：0494-24-7319 東関東教育センター：0471-33-2126
 近畿教育センター：0726-41-1121 明石教育センター：078-942-6955

労働安全衛生法に基づき機体重量3トン未満の建設機械の運転には事業者が実施する「小型車両系建設機械運転技能特別教育」の修了が必要です。

CATERPILLAR（キャタピラー）及びCATはCaterpillar Inc.の登録商標です。
 ♪、三菱、MITSUBISHIは、いずれも三菱重工業（株）、三菱化工機（株）より使用許諾を受けている登録商標です。

機械から離れる場合は安全の為必ず作業装置を接地させて下さい。
 掲載写真は標準仕様と一部異なる場合があります。また仕様は予告なく変更することがあります。

お問い合わせ先

Blank area for contact information.

TAIKO

-B5-

4551C1-03(0300)

PAT P

ちから強く、
頼もしく。

MM30SR
Winning Line





これからの都市土木に求められる資質を多角的に捉えながら、
より価値ある製品をお届けしたい
その主役たるミニショベルの、あるべきカタチを、
私たちは新たな名前に託します。

Winning Line

「その先」にあるもの。

速く、しなやかに、頼もしく。MM30SR。
掘る、積み込む、均す。スムーズに、思い通りに。
生産性を追求する「マシン」としてはもとより、
人の使う「道具」としても、より優れたものを。
めざしたのは、「その先」にあるもの。Winning Line。
気持ちが、性能が、そしてクオリティが、
育んできた様々な点と点が今、ひとつにつながります。



作業をもっと、快適に。

キビキビと、スピーディな作業を。

大容量油圧ポンプ採用。システム圧もアップした新油圧システムや、さらにパワーアップしたエンジンにより、各作業機操作が一段とスピーディ。連動操作もよりスムーズに行なえます。

定格出力 **18kW** (24.5PS)

力強く、抜群の掘削力。

アーム最大掘削力 **13.8kN** (1,410kgf)

バケット最大掘削力 **27.4kN** (2,800kgf)

旋回独立回路を採用、ゆとりの3ポンプシステム。

フロントの動きに影響を受けずに旋回できるので、旋回積込作業がとてスムーズです。また、側面を押し付けながら掘削できるので、側溝掘削もきれいに素早く行えます。

走行直進機能搭載。パワフルけん引力が自慢の、テキパキと、軽快なフットワーク。

高速/低速の2速切替えが可能な走行システム。ブレード作業時などのけん引力もパワフルです。また、直進走行時に作業機を操作しても直進性を確保する、走行直進機能も装備。



走行2速スイッチ

けん引力 **15%UP** 走行速度 **4.1 km/h** (高速) / **2.2 km/h** (低速)

どっしり足回りで抜群の安定性。

広めのクローラ全幅で横方向の安定性がアップ。



都市部での作業に最適、車幅内で超小旋回。

2トンドンプほどの幅があれば全旋回作業が可能です。

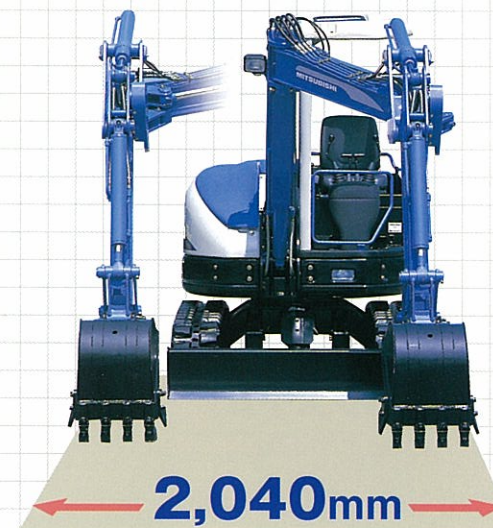
全旋回径 **1,550mm**
(キャノピ仕様)



パワーオフセットブームで、側溝掘りも効率よく。

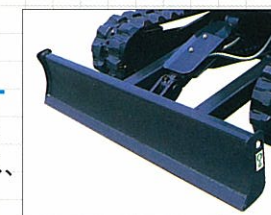
機械を正面に向けたまま、履帯外側掘削が可能。クラストップの大きなオフセット量も自慢です。

車幅外掘削幅 (右側) **485mm**



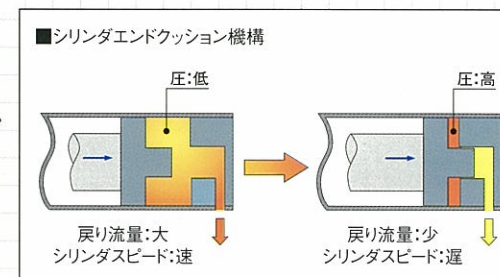
フロートポジション付ブレードで、埋め戻しも整地作業も、ラクラク。

シンプルな堅牢構造が自慢の、本格仕様ブレードを装備。便利なフロートポジション機能付きで、埋め戻しはもちろん、整地や砂利のしき均しに威力を発揮します。



ショックをソフトに吸収して、荷こぼれを減少。

ブームシリンダ伸びエンドと、アームシリンダ伸び・縮み両エンドにクッション機構を装備。超小旋回姿勢時での荷こぼれなどを効果的に減少します。



●ブームシリンダ伸びエンドには、電子クッションシステムもあわせて装備。

スムーズコントロール、油圧パイロットシステム。

スムーズな操作感覚と素早い応答性を発揮する、信頼の油圧パイロット式操作システムを採用。旋回独立の3ポンプシステムや新設計の油圧回路などにより、作業が一層快適に行なえます。



一体成形シート

シートは前後調整が可能。また一体成形のため雨水などがしみこまず、耐久性に優れ、掃除も楽にできます。

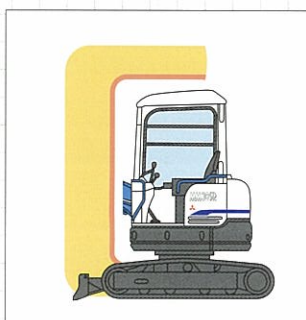
3つの機能が仕事に役立つ、フロント制御システム。

ブーム・アーム・オフセット各部に設置されたポテンショメータ(角度計)と、専用のモニタコントローラによってフロント作業装置の位置を常に管理するフロント制御システムを搭載。3つの機能がオペレータの操作をしっかりとバックアップします。

※フロント制御システムは、一時解除することもできます。その際は、バケットとの干渉に十分ご注意ください。

■ 干渉防止機能

バケットとキャノピ・キャブとの接触を避け、警報と自動停止によってオペレータの危険を回避します。



■ 減速領域
■ 自動停止ライン

■ 位置制限機能

フロントの高さ、深さ、リーチ、オフセットの各量をあらかじめセットし、それ以上の動きを制限。土中の既設配管や上空の電線などを気にすることなく、作業が行なえます。

● モニタコントローラに数値を入力、簡単に作業範囲の設定が行なえます。



操作をもっと、思い通りに。

Cab

快適な運転空間をお届けするキャブ。(オプション)

快適作業にかかせない様々なアイテムをご用意しました。

■ スライドドア
狭い場所での乗降にとっても便利です。

■ スカイライト
上方への視界を確保。丈夫なポリカーボネート製です。

■ ヒーター

■ 新型オートチューニングAMラジオ



■ 上下スライド開閉式フロントウインド

■ スライド開閉式後部窓
換気などに便利です。

■ シートベルト
万一の場合、オペレータをしっかりと支えます。



環境にも配慮。

制振型のオイルパンやギヤケースカバーなどの採用により、エンジンの音色も耳にやさしい音質を追求。

建設省指定超低騒音型建設機械(新基準)



建設省指定排出ガス対策型建設機械



パーツや目に見えないところにも、確かな信頼性。

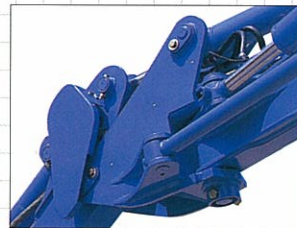
- メインの高圧油圧配管に使われるジョイントには、信頼性の高いオーリングシールタイプ(ORFS)を採用。
- 電装系の接続部には、厳しい温度条件はもとより圧力洗車などにも優れた防水性を発揮する防水コネクタを採用。また難燃性・耐熱性に優れた特殊被覆材でコードを保護しています。



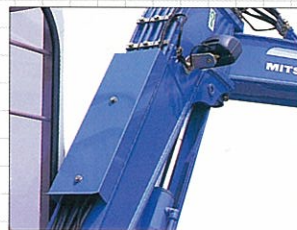
- ポテンショメータやモニタコントローラなどの精密部品類には、徹底した防水設計を施しました。
- 箱型断面構造による強靱なブーム・アーム。十分な強さを確保しながら軽量化もはたしています。

大切なところを、しっかり守る。

- ポテンショメータやシリンダ類にはガードを装着。作業中の損傷から各機器を守ります。



- ブーム背面には油圧配管をガードするホースカバーを装着。またバケットライン配管も万一の損傷をうけにくくするよう、アームブラケットの内側を通して



信頼を、安全をもっと、突きつめる。

Reliability & Safety

安心して作業にうちこめる、数々のセーフティ設計。

- すべての操作をロックする、セーフティレバー
レバーひとつで全ての操作をロックする、作業機ロック機構。
※ロック時でも、ブレードは自重によって落ちます。ご注意ください。



- ニュートラルエンジンスタート
セーフティレバーロック時のみエンジンがかかる、安全機構です。

- ブームオフセット自然降下防止弁を装備

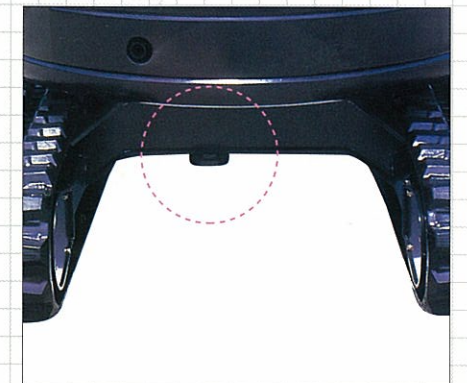
- 旋回ロックブレーキ
作業機ロック時、またはエンジン停止時に自動的に作動。傾斜地駐車中での旋回流れや車両輸送時のロック忘れの心配がありません。

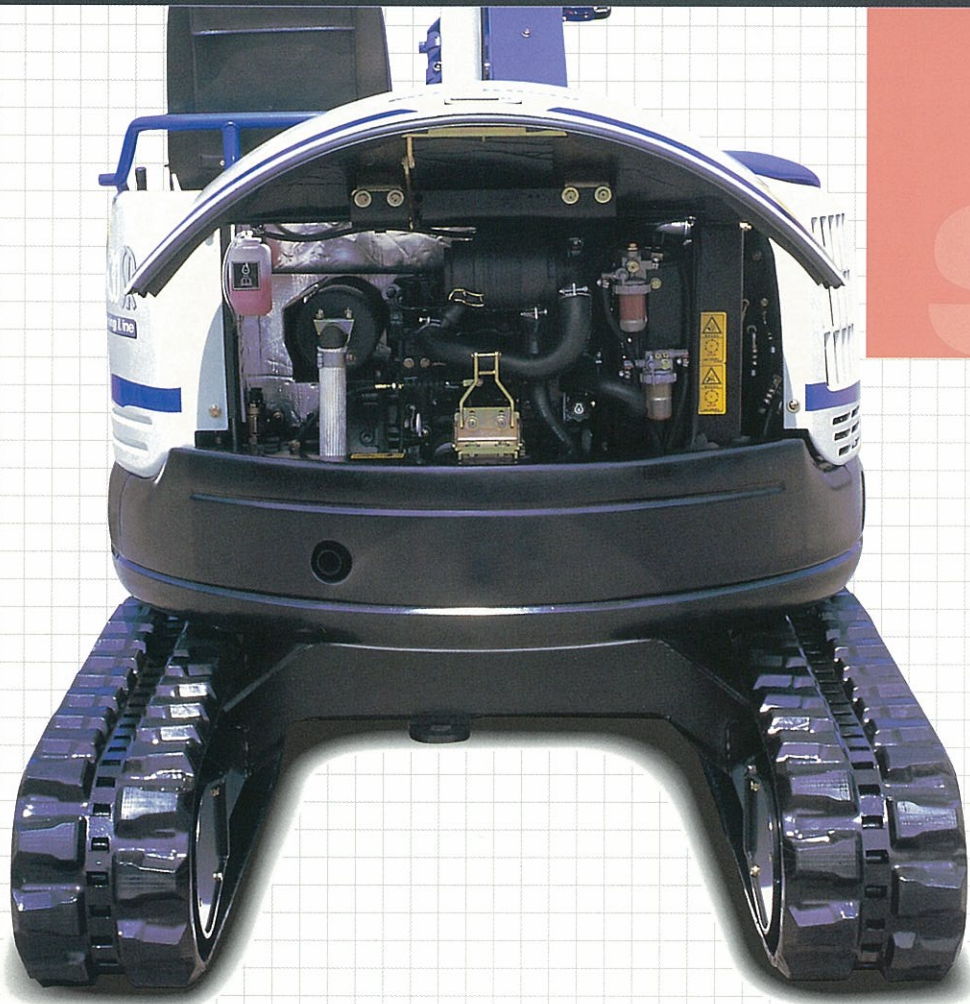
- ハロゲン作業ライト
ブーム右側と運転席下のスカート部に装備。夜間や暗所での作業も安心です。



- エンジンファンガード
ファン周囲にガードを装着。点検時の安全に配慮。

- けん引フック
カーボディ後部にけん引フックを装備。





整備・点検をもっと、スムーズに。

Serviceability

便利なオープンカバー

機体右側のオープンカバーをあけると、ここから燃料や作動油の給油が楽に行なえます。作動油タンクのキャップはタンク内の圧抜きが容易なエア抜き機能付です。



機体の各部にも様々な工夫、メンテナンスの省力化。

■ 旋回部への給脂も楽々
旋回ベアリング部への給脂も、一ヶ所から楽に行なえます。



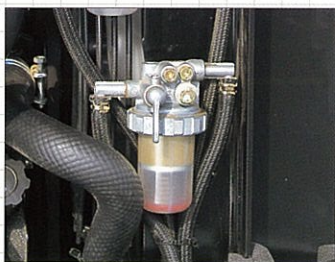
■ 高性能バッテリー
補水の手間を大幅に削減する高性能バッテリーを搭載。



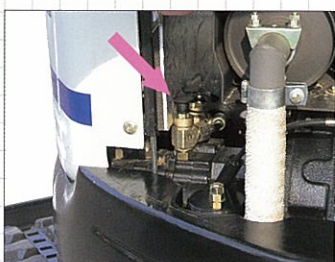
サービス性・メンテナンス性を考えた、機能的なレイアウト。

エンジンフードは大きく開くフルオープンタイプ。各フィルタ類の交換や冷却水量のチェック、補充が容易に行なえます。

■ ウォータセパレータ
燃料ラインへの水分の混入を防ぎます。



■ 油圧チェック用サービススタップを装備
サービスマンによる圧力チェックが、素早く行なえるサービススタップを装備。



■ サーキットブレーカ
過電流による各電装系の故障を未然に防止します。

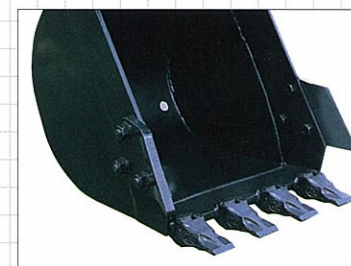
■ インジケータ付エアフィルタ
目詰まり具合が一目でわかります。

■ ワンタッチエア抜きシステム
ガス欠時にもスタータキーと燃料フィルタのワンタッチボタン操作で、容易に再スタートできます。

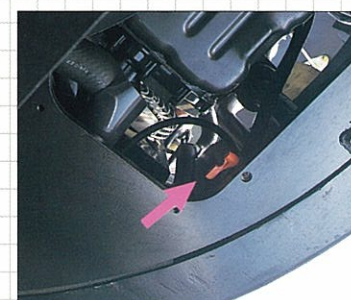


■ クーラント
冷却水には、2年間または3,000時間交換不要のクーラント「ELCクーリック」を採用しています。

■ 交換の容易な縦ピン式バケットツース



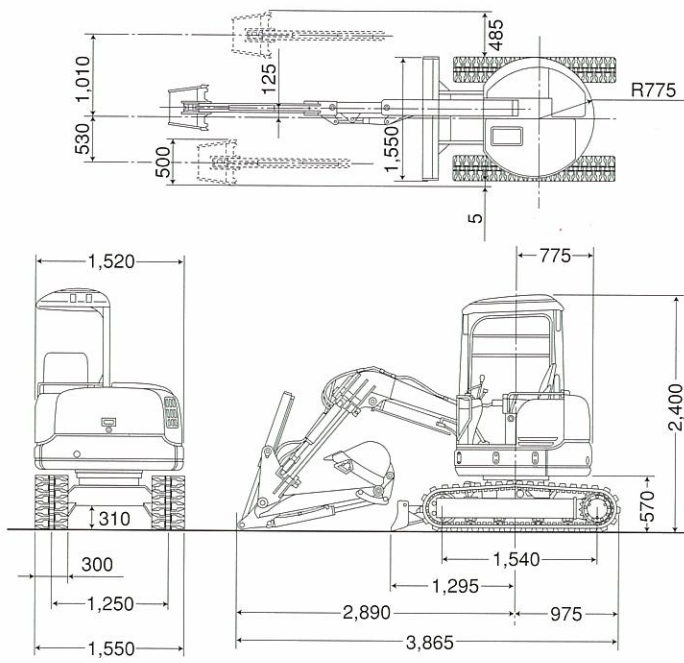
■ 燃料ドレンコック
燃料タンク下面の、手の入りやすい場所にドレンコックを装備。



■ 傾斜型トラックフレーム
傾斜をもたせ、泥はけ性を向上。

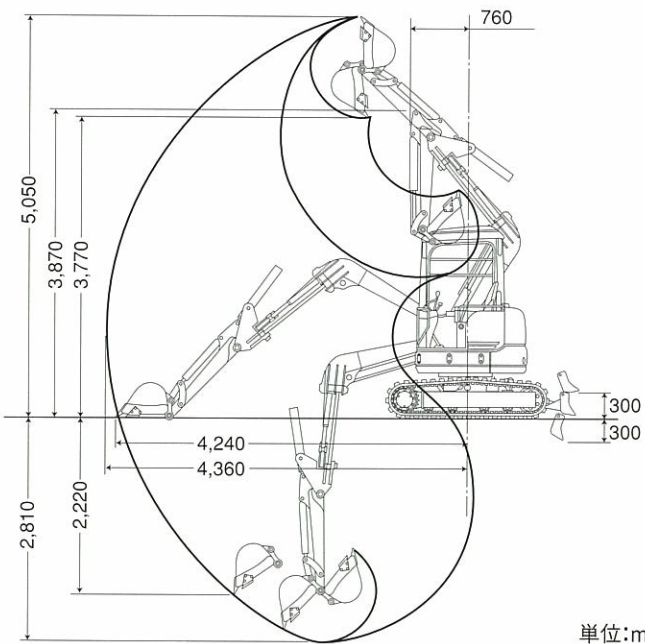
■ バケットガタ調整
シムを抜くだけで簡単にバケットのガタ調整が行なえます。

外形図・寸法 (キャノピ/ゴムクローラ仕様)



単位:mm

作業範囲図 (ゴムクローラ仕様)



単位:mm



仕様	キャノピ仕様車		キャブ仕様車		
	ゴムクローラ	鉄クローラ	ゴムクローラ	鉄クローラ	
機械質量	kg	2,930	3,010	3,010	3,090
機体重量	kg	2,170	2,250	2,250	2,330
標準バケット容量	m ³	0.08 [旧JIS 0.07]			
標準バケット幅	mm	500			
掘削力	アーム	kN			
	バケット	kN			
旋回速度	min ⁻¹	9.1 (9.1rpm)			
走行速度	km/h	4.1 [高速] / 2.2 [低速]			
登坂能力	度	30			

エンジン	
名称	三菱S3L2
型式	4サイクル、水冷、直列3気筒、渦流室式
定格出力/回転数	kW/min ⁻¹ 18/2,300 (24.5PS/2,300rpm)

油圧機器	
ポンプ	型式 可変容量ピストン式×2 / 定容量歯車式×1
吐出量	ℓ / min 33.5×2 / 27.7×1
リリーフ弁セット圧	MPa 20.6 (210kgf/cm ²)
旋回モータ型式	トロコイド式
走行モータ型式	可変容量ピストン式

容量	
燃料タンク	ℓ 42.5
油圧作動油 (全量)	ℓ 35
エンジンオイル	ℓ 6.2
冷却水	ℓ 3.8

寸法					
輸送時	全長	mm	3,865		
	全幅	mm	1,550	1,610	
	全高	mm	2,400	2,405	2,400
最低地上高	mm	310	315	310	315
全旋回径	mm	1,550		1,740	
後端旋回半径	mm	775			
クローラ全長	mm	1,980			
タンブラ中心距離	mm	1,540			
クローラ全幅	mm	1,550			
クローラ中心距離	mm	1,250			

作業範囲			
最大掘削深さ	mm	2,810	
最大垂直掘削深さ	mm	2,220	
最大掘削半径	mm	4,360	
床面最大掘削半径	mm	4,240	
最大掘削高さ	mm	5,050	
最大ダンプ高さ	mm	3,770	
フロント最小旋回半径	mm	760	
最大オフセット量	mm	左:530 / 右:1,010	
最大トラック外側掘削幅	mm	485 [右側]	
ブレード	幅	mm	1,550
	高さ	mm	300
	最大上昇量	mm	300
	最大下降量	mm	300

足回り					
クローラ型式	ゴムクローラ	鉄クローラ	ゴムクローラ	鉄クローラ	
クローラシュー幅	mm	300			
接地圧	kPa	29.0	29.8	29.8	30.5
		(0.30kgf/cm ²)	(0.30kgf/cm ²)	(0.30kgf/cm ²)	(0.31kgf/cm ²)

※単位は国際単位系によるSI単位表示です。また()内は従来の単位表示による参考値です。

■ 主な標準装備品

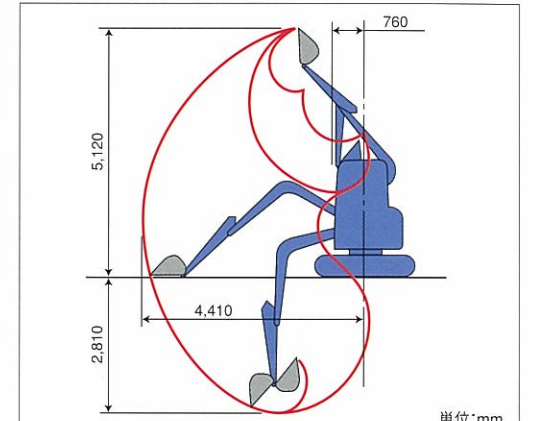
- 0.08m³バケット
- ゴムクローラ
- ブレード
- フロント制御システム
- キャノピ

主なオプション・アタッチメント品

納期・仕様等はお問い合わせ下さい。

ワンピースブーム

ブレーカ作業に最適な堅牢構造と広い作業範囲を活かして、解体作業や道路工事に幅広く活躍します。

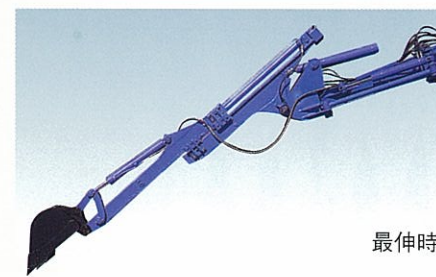


- ブレーカ装着用の配管 (アーム先端まで) を標準装備。

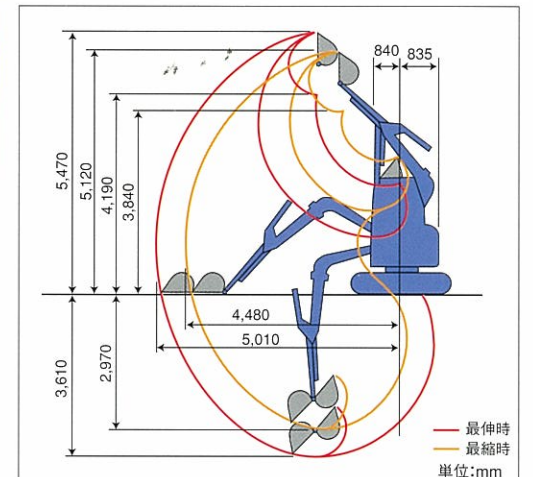
※フロント制御装置は搭載されておりません。

スライドアーム

超小旋回にあームスライド機能がプラス。ブームオフセットと合わせて、より多彩な掘削作業が可能です。



最伸時

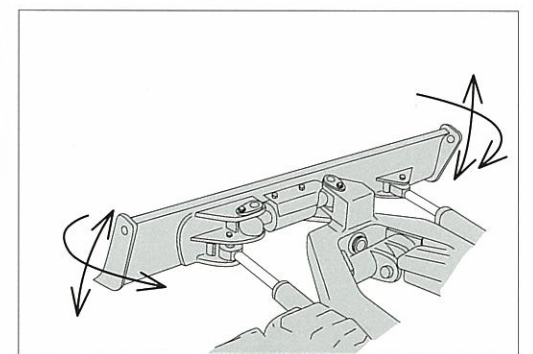
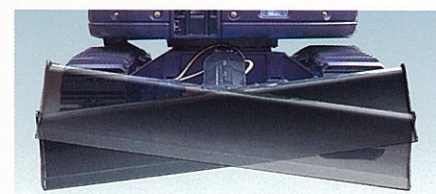


- アームスライド量検出用のリール式ポテンショメータを装備。専用の干渉防止機能によりキャノピやキャブへの接触を防ぎます。
- 増量カウンタウェイトを装着。車両の安定性を保ちます。
- 誤操作防止に役立つ、操作ペダルロックを装備。

アームスライド量: 650mm
標準バケット容量: 0.04m³
輸送時全長: 3,950mm

パワーアングルチルト (PAT) ブレード

ブレードのチルト・アングル・上下、フロートポジションを1本のレバーで操作。さらに効率のよい整地作業が行えます。



※スライドアームとの同時装着はできません。

■ 主な特別装備品

- PTO共用配管 (ブーム付根まで)
- 操作パターンクイックチェンジャ (4Way)
- ロングアーム (+400mm)
- 各種バケット (縦ピン式ツース) 0.036m³ (旧JIS 0.03m³) (320mm幅) 0.054m³ (旧JIS 0.05m³) (420mm幅)
- ワンタッチデセル (エネ革税制適用)

- 300mm幅ラバーパッドクローラ 穴あき鉄シューにラバーパッドをポルトオン。手軽に装着できます。

- 300mm幅鉄クローラ

■ キャブ装備品

- オートチューニング式AMラジオ
- ヒータ
- 灰皿
- ワイパ&ウォッシャ
- ルームライト
- シートベルト